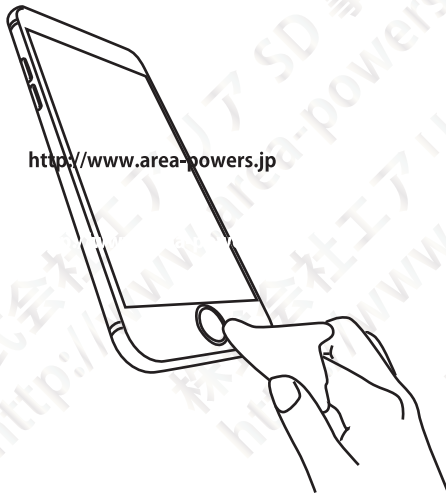


● iFinger Button 取付方法

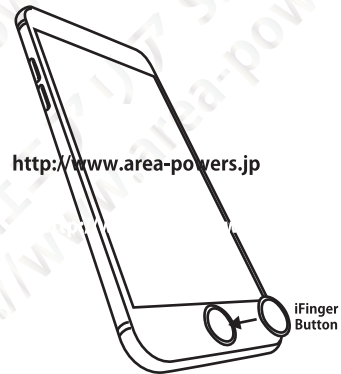
TOUCH ID を通す特殊なフィルムを施工したホームボタンシール

iFinger Button

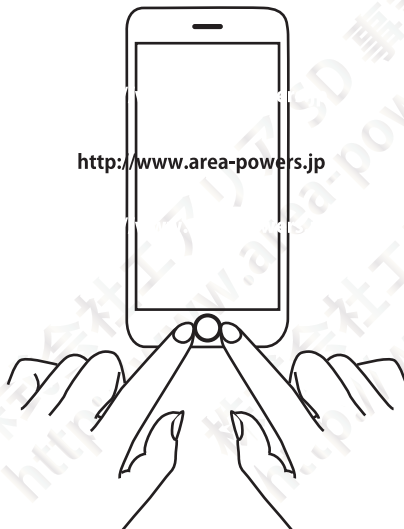
①ホームボタンを綺麗に拭きます。



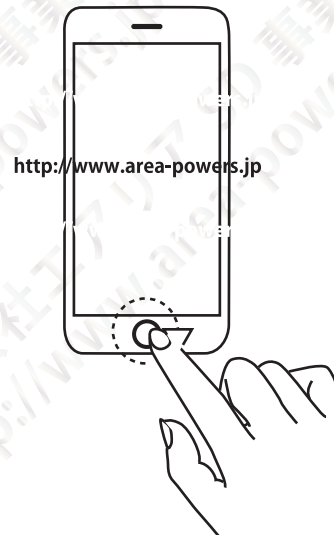
②ホームボタンに iFinger Button を台紙から取り外し乗せる様に置きます。



③ホームボタンの中央に配置するように指の爪で位置を微調整します。



④中央に固定出来たら上から何度か押しで最後に軽く円を描くように擦ります。以上で貼り付け完了です。



△iFinger Button 取付後指紋認証 (Touch ID) が認識しなくなったら。。。。

iFinger Button はその特性上、iPhone/iPad のホームボタンよりリング分認証面積が小さくなります。

取付前に行った指紋の認証位置や角度では認証しにくくなる場合がございますので、その際は iFinger Button を取り付けた状態で Touch ID (指紋認証) を新たに登録して下さい。

△iFinger Button ご利用時のご注意

iFinger Button は指紋を認証する特殊な加工を施しています。

そのため、爪などでキズを付けるとキズも指紋のひとつとして認識してしまい認証出来なくなります。キズがついてしまったら新しいものをお買い求め下さいませ。